

# 上海江晶翔电子有限公司



电气参数		
标称阻值	±20	kOhm
阻值精度	±20	%
独立线性度	±0.25	% of meas. range
电气转角	8280	°
可重复性	3.21	°
分压器温度系数	50	ppm/°C
推荐滑动片电流	max. 1	µA
故障失灵滑动片最大电流	5	mA
功率 P	0.25	W/40°C
最小寿命(电气)	15 Mio.	turns

机械参数		
机械转角范围	25	turns
调节速度	max. 1800	°/s
最小寿命(机械)	15 Mio.	turns
工作温度	-25 ... +75	°C
储存温度	-25 ... +105	°C
防护等级	IP65	

标准		
绝缘电阻(500 VDC, 1bar, 2s)	1	GOhm
绝缘强度 (VAC, 50Hz, 1min, 1bar)	1	kV
振动 (Amax = 0.75mm, f = 30 ... 2000 Hz)	10	g
冲击 (half sine pulse, 7 ms)	30	g

ML 25

应用  
• 升降机

产品特点  
小体积  
25 圈

15mio转  
很好的分辨率 好于 0,1%

可选

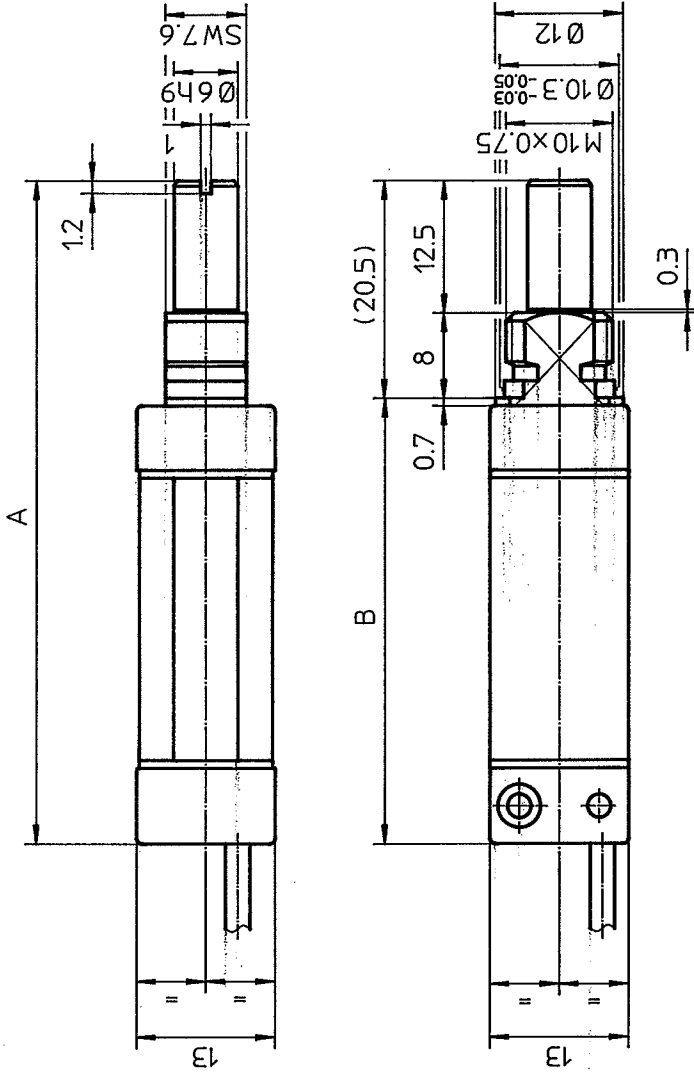
轴直径6.35 mm (max. 长度 25 mm)

轴直径3 mm (最大长度10 mm)

订制线缆长度  
串联同轴电位器  
滑动片保护电阻  
线缆连接

**CONTELEC**

# 上海江晶翔电子有限公司



Typ	Elektrischer Nutzwinkel (unlinearisiert)	Elektrischer Nutzwinkel (linearisiert)	Mechanischer Verstellwinkel	Linearität	A	B
ML05	1800° ±60°	-	durchdrehbar	±2.5%	62.2	41.7
ML06	2160° ±60°	-	durchdrehbar	±2%	62.2	41.7
ML10	3600° ±60°	max.3240°	durchdrehbar	±0.5%	62.2	41.7
ML20	7200° ±60°	max.6480°	durchdrehbar	±0.5%	72.2	51.7
ML25	9000° ±60°	max.8280°	durchdrehbar	±0.25%	77.2	56.7
ML50	18000° ±60°	max.17280°	durchdrehbar	±0.25%	102.2	81.7
ML100	36000° ±120°	max.34560°	durchdrehbar	±0.25%	102.2	81.7

Menge	1 03	09.09.96	gm	4	A	30.10.97	gm	Bezeichnung 1 / Werkstoff	Abmessungen / Bemerkungen
2	03	04.10.96	gm	5	A	18.08.98	gm	Massstab	Projektion
3	A	03.07.97	gm	6				2:1	⊘
Gezeichnet	11.09.95	qjm						Alg. tel. SN 258440	Folge-Zeichn.
Geprüft	18.08.98	ds						mittel	T. Kl. 07.03
Normgepr.								Bezeichn. 1	MB ML
Freigabe								Bezeichn. 2	ML05-100
<b>CONIELEC</b>									CONIELEC AG
CH-2503-BIEL									MB3
12703									A 99

Für diese Zeichnung behalten wir uns alle Rechte vor